

Lève-palette 1053



Version légère



Version standard

Ecartement réglable manuellement en continu de 450 à 950 mm, hauteur utile réglable par cheville enfichable de 1150 à 1750 mm, équilibrage de poids effectué par le positionnement manuel de l'anneau de levage.

Existe en version classique – ref 1053.1-1053.5 et
En version légère. (Fourches creuses renforcées) –ref 1053.6-1053.10

Attention au choix de la palette qui doit correspondre à la longueur utile des fourches sur au moins l'un des côtés car le centre de gravité de la charge ne doit être en aucun cas supérieur à la mi-longueur des fourches.

Bon fonctionnement de l'équilibrage à partir d'une charge de 30 % / CMU

En standard : livré avec chaîne de sécurité

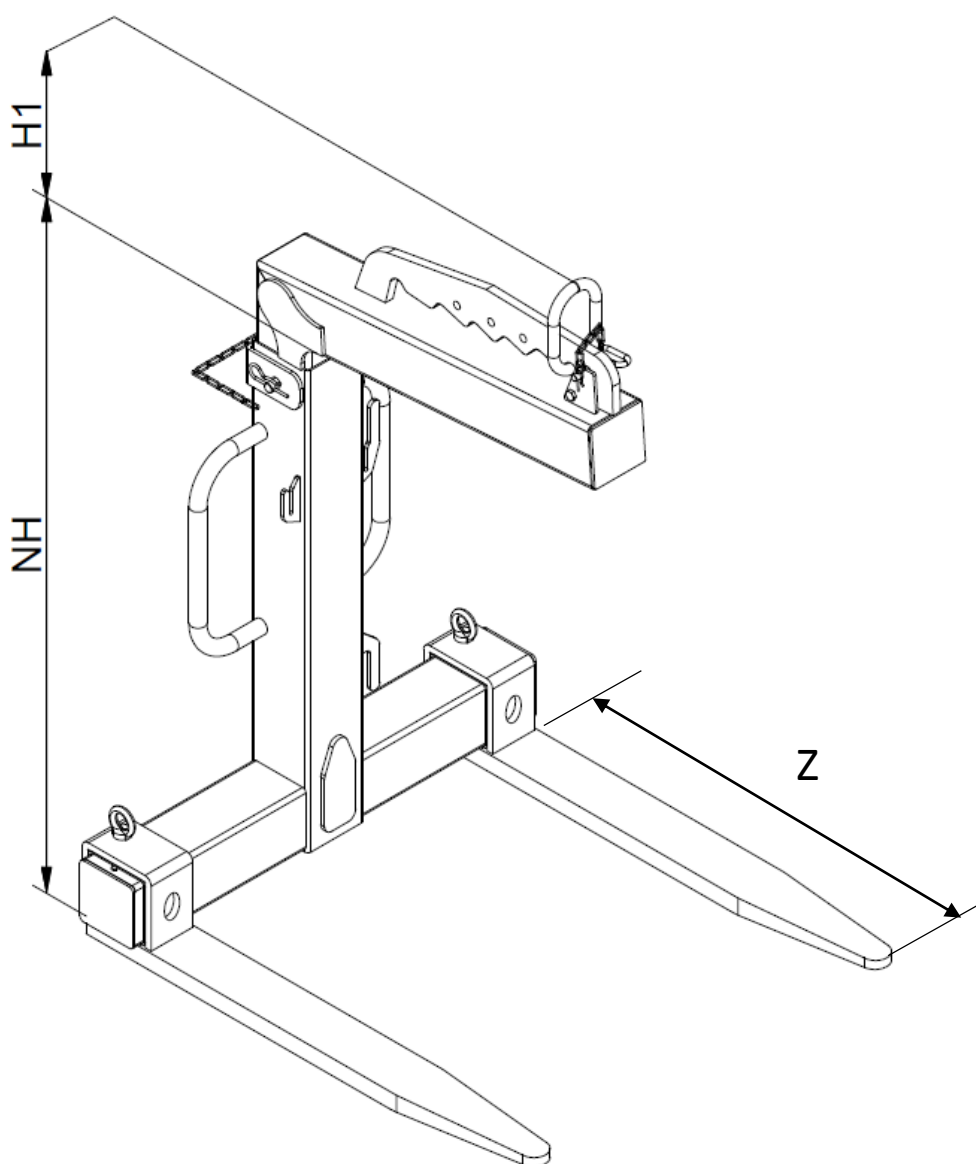
Option sur demande: protecteur de sécurité 1057

Longueur utile standard des fourches : 1m

Longueur utile supérieure disponible sur demande (1,20m maxi)

– Consultez-nous !

Type	CMU	Section de fourches	Hauteur utile NH	Hauteur H1	kg	Longueur utile des fourches mm Z	kg
1053.1	600	40/80	1150-1750	380	130	1000	130
1053.2	1000	40/90	1150-1750	380	160	1000	160
1053.3	1500	40/100	1150-1750	390	175	1000	175
1053.4	2000	40/120	1150-1750	440	220	1000	220
1053.5	3000	50/120	1150-1750	440	250	1000	250
Version légère – fourches creuses							
1053.6	600	40/120	1150-1750	380	120	1000	115
1053.7	1000	40/120	1150-1750	380	130	1000	120
1053.8	1500	40/120	1150-1750	390	140	1000	130
1053.9	2000	50/125	1150-1750	440	180	1000	155
1053.10	3000	50/125	1150-1750	440	195	1000	195



Protecteur de sécurité 1057



Destiné à être installé autour des lève-palettes FE 1052, FE 1053, FE 1054 et FE 1056, il permet de sécuriser la charge.

Montage simple par cheville enfichable. Pour introduire la palette, les grilles de protection de devant s'ouvrent de 270° et sont verrouillées aux grilles de protection latérales.

Recommandé par les organismes spécialisés en sécurité

Type	Prof.	Larg.	Haut.	Kg
1057	1050	1050	1050	60