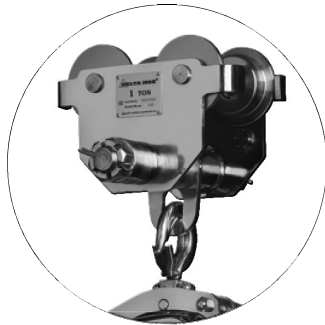




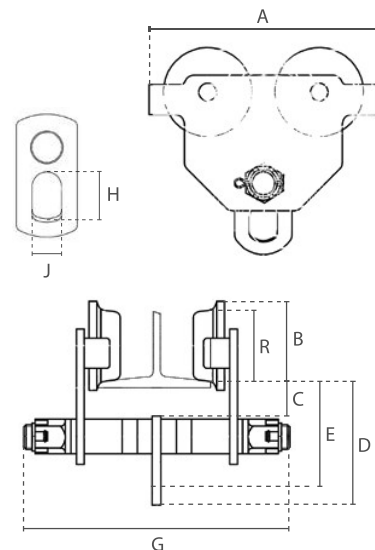
## Edelstahl Handfahrwerk / Chariot manual en acier inoxydable

**Eigenschaften**

- » Maximaler Schutz gegen korrosive Umgebungen und hohe Luftfeuchtigkeit.
- » Geeignet für Reinräume und Anwendungen in der Lebensmittelindustrie.
- » Alle Komponenten (außer Lager) aus hochkorrosionsbeständigem 304(V2A) Edelstahl.
- » Individuell einstellbar durch Anpassen der Distanzscheiben.
- » Sicherheitsbügel dienen als Absturzsicherung, Radbruch- und Aufprallschutz. Zusätzlich ausgestattet mit Kippschutz.
- » Dauerhaft geschmierte, kugellagerte Räder ermöglichen ein sanftes und gleichmäßiges Verfahren.
- » Ausgelegt für die meisten handelsüblichen I- und H-Trägerprofile.
- » Erfüllt die Maschinenrichtlinie 2006/42/EG. Geliefert mit Prüfzeugnis, CE Konformitätserklärung und Betriebsanleitung.

**Caractéristiques**

- » Protection maximale contre les environnements corrosifs et à forte humidité.
- » Convient aux chambres propres et aux applications de l'industrie alimentaire.
- » Toutes les pièces (à l'exception des roulements) sont en acier inoxydable 304(V2A) hautement résistant à la corrosion.
- » Réglage individuel par des disques d'écartement.
- » Les barres de sécurité servent de protection contre les chutes, les bris de roue et les chocs. Equipé en plus d'une protection anti-basculement.
- » Les roulettes à roulement à billes, lubrifiées en permanence, permettent un mouvement doux et régulier.
- » Convient à la plupart des poutres en I et en H disponibles.
- » Conforme à la Directive Machines 2006/42/CE. Livré avec certificat de contrôle, déclaration CE de conformité et mode d'emploi.



Technische Daten / Spécifications						
Artikelnummer	Tragfähigkeit	Testbelastung	Geeignete Trägerbreite	Min. radius	Raddurchmesser (R)	Eigengewicht
Code de l'article	Capacité	Charge de test	Largeur de poutre appropriée	Rayon min.	Diamètre de la roue (R)	Poids net
	ton	ton	mm	m	mm	kg
DSS.0.02600500	0.5	0.74	50-152	0.8	57	9
DSS.0.02601000	1	1.4	64-203	1	73	12
DSS.0.02602000	2	2.9	88-203	1.1	86	20
DSS.0.02603000	3	4.4	100-203	1.3	106	29
DSS.0.02605000	5	6.1	114-203	1.4	118	44

Technische Daten / Spécifications	
Einsatztemperatur / Température de fonctionnement	-10°C - +60°C
DGV/BGV Lasttyp / Type de charge	Güter, darf nicht zum Heben von Personen verwendet werden / Marchandises, ne peuvent pas être utilisées pour soulever des personnes

Abmessungen / Dimensions								
Tragfähigkeit / Capacité	A	B	C	D	E	G	H	J
ton								
0.5	199	68	30	119	104	245	32	25
1	246	84	27	145	127	327	40	30
2	276	97	27	171	156	345	52	38
3	332	119	37	200	178	367	63	40
5	377	131	38	228	198	378	75	50