

## TIREX 300 kg - modèle standard



Treuil manuel à engrenages 300 kg, modèle standard (avec platine de fixation en acier zingué).

Utilisation :

- Opérations de levage ou traction/halage
- En intérieur ou en extérieur
- Utilisation de -10°C à +50°C
- Position à plat
- Levage de portes
- Ouverture de trappes
- Sur une remorque, sur un mât...

Fabrication française. Conforme à la Directive Machines 2006/42/CE. Conçu selon la norme NF EN 13157.

### Qualités techniques

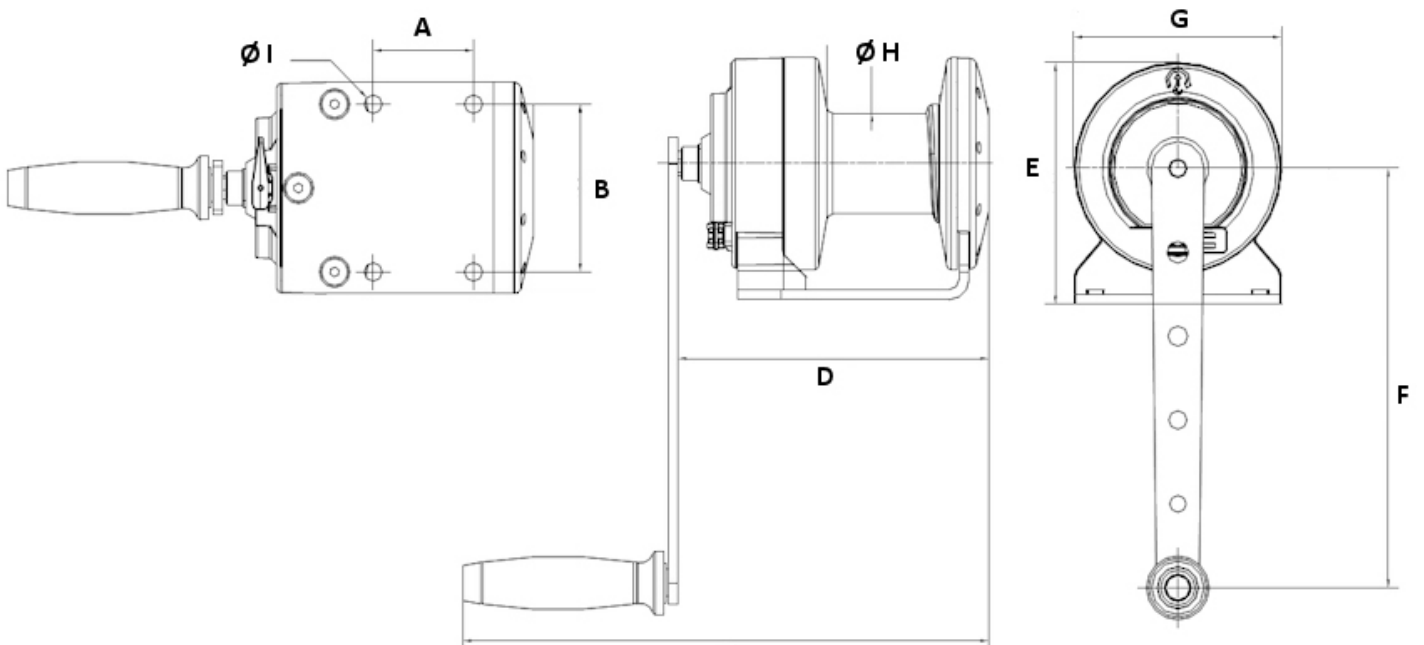
- Treuil compact, de nouvelle génération, utilisant les qualités des matériaux composites et de l'aluminium, notamment l'anti-corrosion.
- Rapport force/compacité élevé.
- Grande liberté pour le sens de départ du câble (plus de 250°).
- Poignée de manivelle confortable et ergonomique (bi-matière "soft touch").
- Manivelle démontable.
- Ressort de cliquet et cliquets en inox.
- Frein automatique.
- Platine de fixation en acier zingué.
- Tambour débrayable, à vide uniquement, associé à un système détrompeur de sens d'enroulement du câble (breveté).
- Réducteur planétaire sous carter fermé.
- Système d'entraînement avec pignons satellites offrant un excellent équilibre mécanique et un faible effort à la manivelle.

## Caractéristiques techniques du TIREX 300 kg - modèle standard

Force 1ère couche kg	400
Force couche supérieure kg	300
Nb de couches	3
Câble cap. 1ère couche m	2
Câble cap. maxi. m	8,5
Câble Ø mm	5
Levée par tour de manivelle mm	41
Effort maxi. à la manivelle kg	14
Poids (sans câble) kg	3,7

## Dimensions

A mm	61
B mm	100
C mm	320
D mm	189
E mm	144
F mm	250
G mm	126
H mm	60
I mm	11



## Caractéristiques techniques des autres modèles de la gamme

Références	TIREX150	TIREX150INOX	TIREX300	TIREX300INOX
Force 1ère couche kg	250	250	<b>400</b>	400
Force couche supérieure kg	150	150	<b>300</b>	300
Nb de couches	6	6	<b>3</b>	3
Câble cap. 1ère couche m	2,5	2,5	<b>2</b>	2
Câble cap. maxi. m	24	24	<b>8,5</b>	8,5
Câble Ø mm	4	4	<b>5</b>	5
Levée par tour de manivelle mm	40	40	<b>41</b>	41
Effort maxi. à la manivelle kg	8	8	<b>14</b>	14
Poids (sans câble) kg	3,7	3,7	<b>3,7</b>	3,7

